

Manual de usuario del rastreador GPS

Prefacio

Gracias por comprar el rastreador. Este manual muestra cómo operar el dispositivo sin problemas y correctamente. Asegúrese de leer detenidamente este manual antes de utilizar este producto. Tenga en cuenta que las especificaciones y la información están sujetas a cambios sin previo aviso en este manual.

Cualquier cambio se integrará en la última versión. El fabricante no asume ninguna responsabilidad por cualquier error u omisión en este documento.

◆ Uso rápido

- 1) Abra la caja del dispositivo, inserte correctamente la tarjeta GSM, conecte la fuente de alimentación externa, **Debe encender el interruptor pequeño dentro del orificio de la tarjeta SIM.**
- 2) Coloque el dispositivo afuera, alrededor de 30 segundos, tres luces mantendrán la iluminación en los soportes para que el dispositivo funcione normalmente.

1. Especificaciones

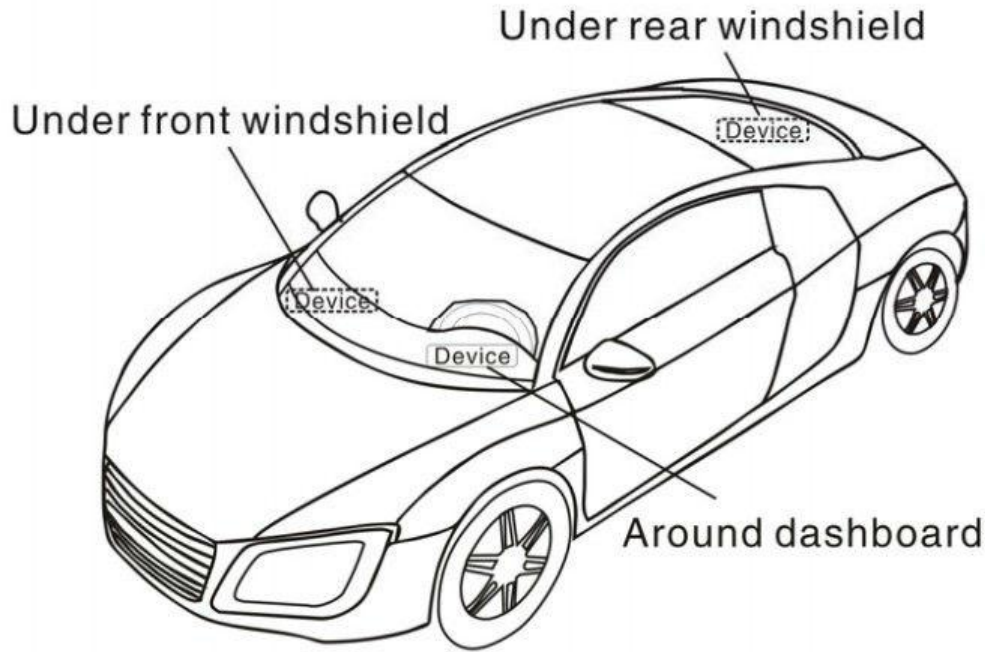
2.

Contenido	Especificación
Tamaño	80mm x 33mm x 22mm
Peso	50g
Red	4G+2G red
Banda	LTE-FDD B1/B2/B3/B4/B5/B7/B8/B28/B66 GSM 850/900/1800/1900MHz GSM 850/900/1800/1900MHz
microprocesador de GPS	SIMCOM
Módulo GSM	SIMCOM7670SA
Sensibilidad GPS	-159dBm
Precisión GPS	5m
Hora de la primera solución	Cold status 45s Warm status 35s Hot status 1s
Voltaje de trabajo	9V-80V
Temperatura de funcionamiento	-40°C to +85°C
Temperatura de funcionamiento	-20°C to +55°C

◆ Atenciones de instalación

NOTA: la parte frontal del dispositivo hacia el cielo.

Cuando se instala en el automóvil, si el parabrisas está pegado con una capa de aislamiento térmico de metal o una capa de calefacción, reducirá la señal de recepción del GPS y provocará un desorden en el funcionamiento del GPS.



Descripción de la luz del dispositivo

Ligero	Representa
amarillo	Señal GSM normal
azul	Señal GPS normal
rojo	Fuerza

1.Instrucciones de instalación

1.1 Preparación

1.1.1 Abra el paquete para verificar que el número de modelo del dispositivo sea correcto, tenga todos los accesorios o, de lo contrario, comuníquese con su proveedor; Elija la tarjeta SIM, necesita insertar una tarjeta SIM GSM en el dispositivo, consulte la sugerencia de su proveedor para elegir la tarjeta SIM.

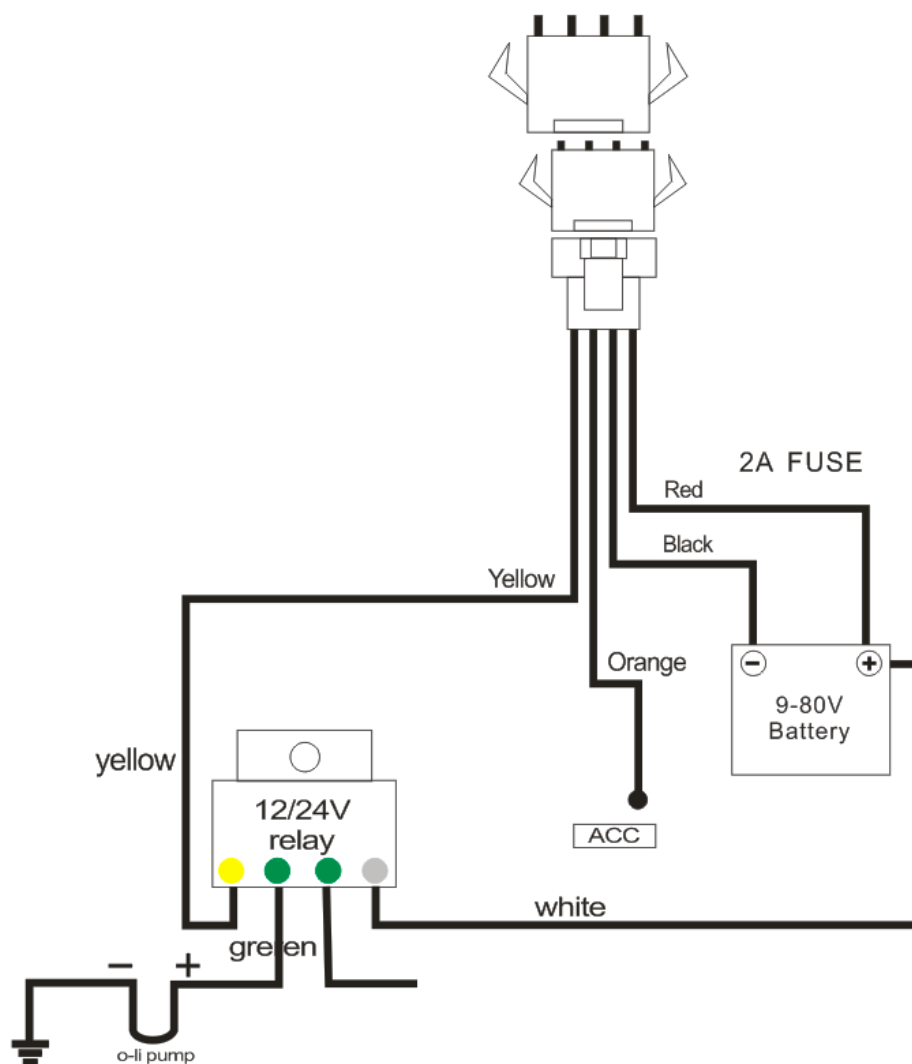
Aviso:

Inserte la tarjeta SIM antes de encender el dispositivo;

La tarjeta SIM necesita abrir la función GPRS;

Asegúrese de que la tarjeta SIM tenga saldo completo

2.Requisitos de cableado del dispositivo



3. Lista de comandos SMS

Número	Elemento funcional	Comando SMS	Respuesta de comando
1	Restaurar la configuración inicial excepto IP, puerto, APN	FORMAT	FORMAT
2	consulta APN	APN#	Responder:APN:cmnet,,
3	Conjunto APN	APN,cmnet,,# APN,cmnet,aaa,bbb#	Ejemplo de comando: APN,cmnet,,# (Cmnet es APN, no tiene nombre de usuario ni contraseña.) Ejemplo: APN,cmnet,internet,cnet# (Cmnet es APN, internet es el nombre de usuario de APN, cnet es la contraseña de APN.)

4	Consulta de parámetros del servidor	SERVER#	Responder:SERVER:0,103.44.239.119,8011,0
5	Configuración de parámetros del servidor	1、 Establecer el nombre de dominio: SERVER, 1, domain name, port, 0# 2、 Establecer IP: SERVER, 0, IP, port, 0 # (El último 0 representa: TCP)	Transmitir:SERVER,0,154.23.114.25,8011,0# Responder:SERVER:0,154.23.114.25,8011,0
6	Consulta de dirección (en el extranjero)	URL#	<03-20,22:45>http://maps.google.com/maps?q=+22.601862,+113.832383
7	Consulta de estado	STATUS#	Battery:4.23V;GPRS:Offline;GSMSignal Level:25;ACC:OFF;GPS:OFF;Defense:ON;
8	Configuración de parámetros de consulta	PARAM#	IMEI:123456781911111;TIMER:10,3600;S NEDS:3;HBT:180Sec;Defense:2;
9	Comando de reinicio	RESET#	Responder:RESET OK
10	Consultar el estado del control de petróleo y electricidad	RELAY#	Responder:RELAY:0
11	Control de petróleo y electricidad.	RELAY,1# RELAY,0# (0 Encienda el aceite y la electricidad, 1 desconecte el aceite y la electricidad)	Responder:RELAY 1 OK
12	Añadir centro número 1	CENTER,A,center number#	SMS:CENTER,A,8618575518750# Responder:CENTER,A:8618575518750 (86 es el código de país de China)
13	Eliminar centro número 1	CENTER,D#	Responder:CENTER Del OK
14	Añadir centro número 2	CENTER,A2,center number#	SMS:CENTER,A2,8618007931238# Responder:CENTER,A2:8618007931238
15	Eliminar centro número 2	CENTER,D2#	Responder:CENTER D2 Del OK
16	Añadir centro número 3	CENTER,A3,center number#	SMS:CENTER,A3,8613912345678# Responder:CENTER,A3:8613912345678
17	Eliminar centro número 3	CENTER,D2#	Responder:CENTER D3 Del OK
18	número del centro de consultas	CENTER#	Responder:CENTER,A:8618575518750 CENTER,A2:8618007931238 CENTER,A3:8613912345678
19	Añadir número SOS	SOS,A,number 1,number 2,number 3#	SOS,A,8618575518750# SOS,A,8613912345678,8618007931238# SOS,A,8613912345678,8613912345678,8613912345678# (Opción para configurar 1 o más números a la vez)
20	Eliminar número SOS	SOS,D,number 1,number 2, number 3#	SOS,D,1# SOS,D,1,2#

			SOS,D,1,2,3# Opción para eliminar 1 o más números a la vez
21	Consultar número SOS	SOS#	Responder: SOS:8613912345678,8613912345678,8613912345678
22	Permitir respuesta automática	777#	Responder:Automatic incoming call answering has been set (Después de la configuración, el dispositivo responderá la llamada automáticamente después de cualquier número)
23	Deshabilitar la respuesta automática	888#	Responder:Automatic incoming call answering has been Close (Después de la configuración, el dispositivo responderá la llamada automáticamente después de SOS o el número del centro) (predeterminado: prohibido)
24	Configurar la función de llamada entrante	SZCS#CALL_FUN=A	(A=0 función de monitoreo de voz después de llamadas entrantes(predeterminado, necesita un micrófono compatible con el dispositivo) A=1 Confiar en el enlace de Google después de la llamada entrante) SMS:SZCS#CALL_FUN=1 Responder:SETOK: CALL_FUN=1
25	Consultar la función de llamada entrante	CXCS#CALL_FUN	Responder:READOK: CALL_FUN=1
26	Intervalo de configuración del paquete Heartbeat	HBT,T1,T2# (T1 = 60-300 segundos, ACC ON intervalo de carga de paquetes de latidos) (T2=60~300 minutos,ACC OFF intervalo de carga de paquetes de latidos)	SMS:HBT,180,180# Responder:HBT ACC ON:180s,ACC OFF:180s
27	Tiempo de intervalo del paquete de latidos de consulta	HBT#	Responder:HBT ACC ON:180s,ACC OFF:180s
28	Establecer intervalo de envío de tiempo de datos GPS	TIMER,T1,T2# (T1=5~60 segundos;Intervalo de carga en estado ACC ON) (T2=5~1800segundos;Intervalo de carga en estado ACC APAGADO)	SMS: TIMER,30,300# Responder: TIMER ACC ON:30s,ACC OFF:300s
29	Consulta de tiempo de intervalo de envío de datos GPS	TIMER#	Responder:TIMER ACC ON:30s,ACC OFF:300s

30	Turn on vibration alarm settings	SENALM,A,M# A=ON;M=0~2; (Método de notificación de alarmas, 0 solo GPRS, 1 SMS+GPRS, 2 GPRS+SMS+CALL;)	SMS: SENALM,ON,2# Responder: SENALM:ON,2
31	Desactivar la configuración de la alarma de vibración	SENALM,OFF#	Responder: SENALM:OFF
32	Consultar los parámetros de configuración de la alarma de vibración	SENALM#	Responder: SENALM:OFF
33	Habilitar la configuración de la alarma de apagado	POWERALM,A,M,T1,T2,# (A=ON;M=0~2; 0 solo GPRS, 1 SMS+GPRS, 2 GPRS+SMS+CALL T1=2~60segundos;Tiempo de detección de apagado T2 = 1-3600 segundos de tiempo mínimo de carga)	SMS:POWERALM,ON,2,10,10,# Responder: POWERALM:ON,2,10,10
34	Apague la alarma de apagado	POWERALM,OFF#	Responder: POWERALM:OFF
35	Consultar estado de alarma de apagado	POWERALM#	Responder: POWERALM:ON,2,10,10
36	Habilitar la configuración de alarma de batería baja	BATALM,A,M# A=ON;M=0~1 0 solo GPRS, 1 SMS+GPRS,	Transmitir: BATALM,ON,1# Responder: BATALM:ON,1
37	Desactivar la configuración de alarma de batería baja	BATALM,OFF#	Responder: BATALM:OFF
38	Consultar el estado de alarma de batería baja	BATALM#	Responder: BATALM:ON,1
39	Habilitar la configuración de la alarma de movimiento	MOVING,A,R,M# (A=ON R=100~1000;movement radius M=0~2; 0 solo GPRS, 1 SMS+GPRS; 2 GPRS+SMS+CALL)	Transmitir: MOVING,ON,1000,2# Responder: MOVING:ON,1000,2
40	Desactivar alarma de movimiento	MOVING,OFF#	Responder: MOVING:OFF
41	Consultar el estado de configuración del movimiento	MOVING#	Responder: MOVING:ON,1000,2

42	Activar alarma de exceso de velocidad	SPEED,A,B,C,M# (A=ON B=5~600 seconds;tiempo de exceso de velocidad C=1~255km/h;ajuste de velocidad M=0~1; Método de notificación de alarmas, 0 solo GPRS,1 SMS+GPRS;)	Transmitir:SPEED,ON,10,120,1# Responder:SPEED:ON,10,120,1
43	Desactivar alarma de exceso de velocidad	SPEED,OFF#	Responder: SPEED:OFF
44	Consultar estado de ajuste de sobrevelocidad	SPEED#	Responder: SPEED:ON,10,120,1
45	Encienda el encendido ACC en alarma	ACCALM,A,M# (A=ON;M=0~3 0: solo GPRS, 1: GPRS+SMS, 2: GPRS+CALL, 3: GPRS+SMS+CALL)	SMS: ACCALM,ON,3# Responder: ACCALM:3,OK
46	Apague el encendido ACC en alarma	ACCALM,OFF#	Responder: ACCALM,OFF OK
47	Consulta encendido ACC en alarma	ACCALM#	Responder: ACCALM:3,OK
48	Activar la alarma de ACC desactivado	ACCOFFALM,A,M# A=ON;M=0~3 0: solo GPRS, 1: GPRS+SMS, 2: GPRS+CALL, 3: GPRS+SMS+CALL	Transmitir: ACCOFFALM,ON,3# Responder:ACCOFFALM:3,OK
49	Apague la alarma de ACC apagado	ACCOFFALM,OFF#	Responder: ACCOFFALM,OFF OK
50	Consulta de alarma de ACC desactivado	ACCOFFALM#	Responder: ACCOFFALM:3,OK
51	Consulta el modo de trabajo de suspensión	CXCS#SLPDISCONNECT	Responder:READOK: SLPDISCONNECT=0
52	Configuración de zona horaria de SMS	GMT,A,B,C#	A: E or W;"E" significa zona horaria del este, "W" significa zona horaria del oeste; predeterminado: E B:0~12;zona horaria predeterminada: 8 C:0/15/30/45;zona de medio tiempo; predeterminado: 0 SMS:GMT,E,8,0# Responder: GMT:E,8,0
53	Consulta de zona horaria por SMS	GMT#	Responder: GMT:E,8,0

54	Configuración de zona horaria GPRS	SZCS#GT06GPRSGMT=A	A=0 Fijo usando la plataforma de informes de zona horaria 0 (predeterminado) A=1 La zona horaria de la plataforma está sincronizada con la zona horaria del SMS Transmitir: SZCS#GT06GPRSGMT=1 Responder: SETOK: GT06GPRSGMT=1
55	Consulta de zona horaria GPRS	CXCS#GT06GPRSGMT	Responder: READOK: GT06GPRSGMT=1

Plataforma basada en web www.trackerking.net Para más detalles, póngase en contacto con el fabricante. APLICACIÓN: Busque: "Tracker King" en Google Play Store /APP store.